

**МОДУЛЬНЫЕ РЕШЕНИЯ
НА БАЗЕ ОБОРУДОВАНИЯ НЕКСАН**



✓ **ТЕХНОЛОГИЧЕСКИЕ МОДУЛИ (SKID)**

БЫСТРЫЙ МОНТАЖ И ВВОД В ЭКСПЛУАТАЦИЮ
КОМФОРТНОЕ ТЕХНИЧЕСКОЕ ОБСЛУЖИВАНИЕ

✓ **МОБИЛЬНЫЕ МОДУЛИ ХИМИЧЕСКОЙ
ОЧИСТКИ (CIP)**

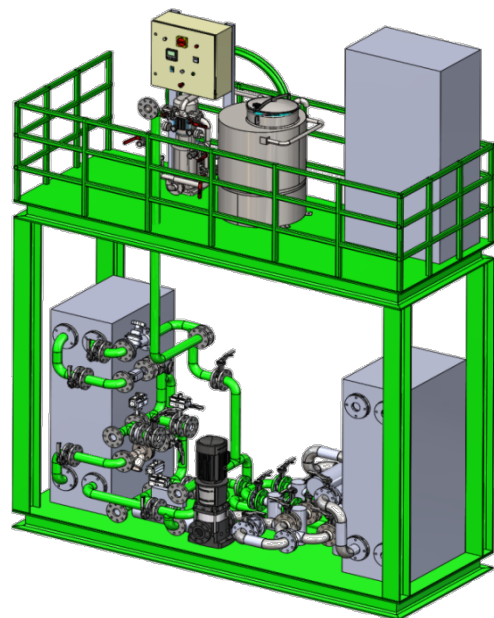
ПОЗВОЛЯЮТ ВЫПОЛНЯТЬ ХИМИЧЕСКУЮ ОЧИСТКУ ЗАВОДСКОГО
ОБОРУДОВАНИЯ БЕЗ ЕГО ДЕМОНТАЖА, НЕПОСРЕДСТВЕННО НА МЕСТЕ
УСТАНОВКИ



Технологические модули (SKID) Nexson

Компания Nexson в рамках оптимизации и увеличения эффективности технологических процессов своих заказчиков активно развивает программу производства модульных конструкций. Для комплексного решения задач заказчиков создано отдельное подразделение компании Nexson Systems, которое разрабатывает и производит разнообразные технологические модули (SKID) на базе, как основных собственных продуктов Nexson Group SAS (теплообменные модули), так и на основе продуктов компаний-партнёров (насосные, фильтрационные и сепарационные модули).

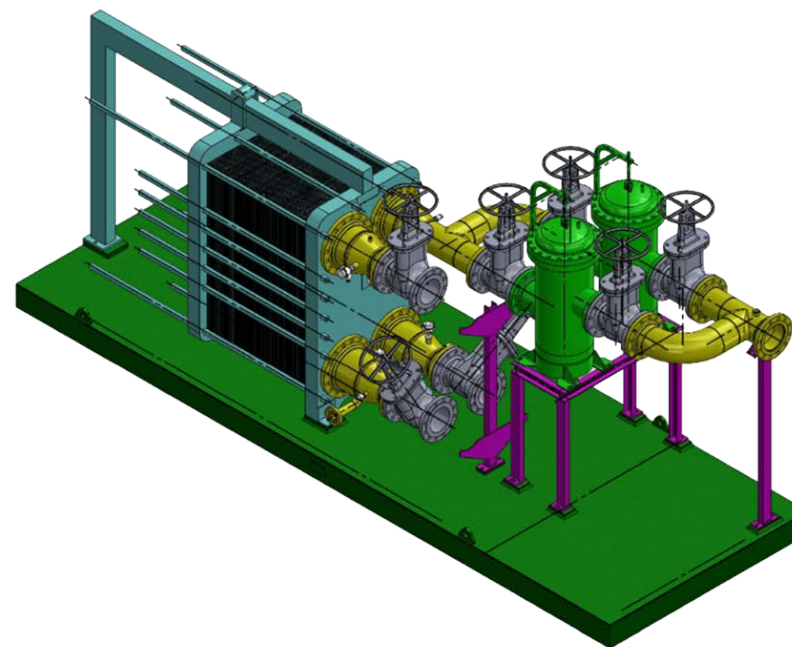
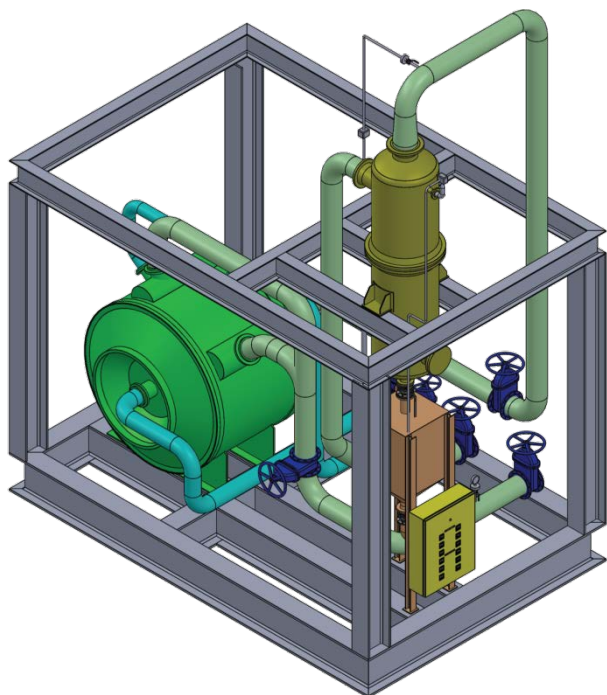
Технологический модуль компании Нексан - это технологический блок, состоящий из комплекса конструктивных и функциональных элементов. Все элементы технологического модуля объединены в оптимальное инженерно-техническое решение, позволяющее существенно повысить качественные показатели самого технологического процесса, улучшить рабочие характеристики отдельных элементов процесса, а так же снизить риски и затраты при монтаже и эксплуатации.



Достоинствами модульных решений компании Нексан является быстрый монтаж, ввод в эксплуатацию и комфортное техническое обслуживание технологического оборудования, что позволяет существенно сэкономить ресурсы заказчика.

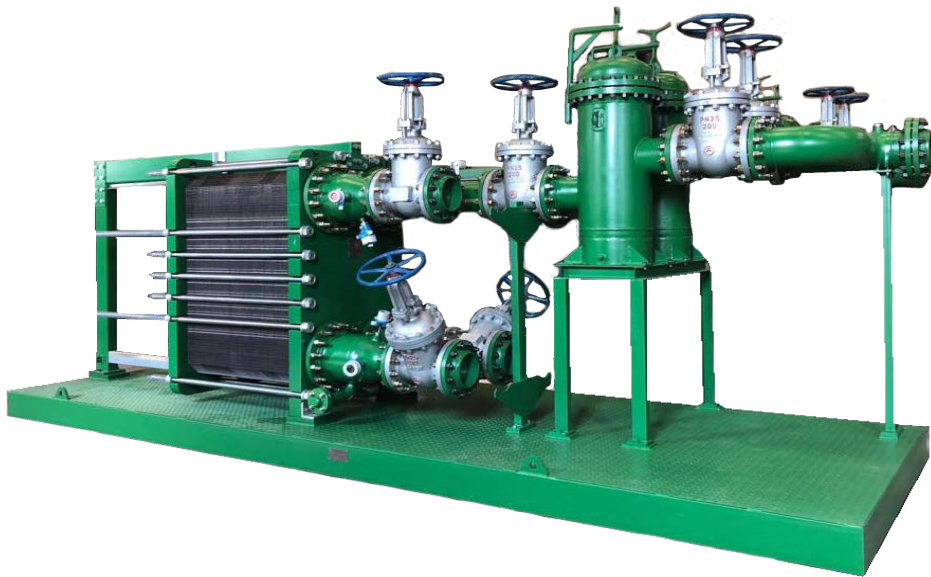
Теплообменные технологические модули (SKID) Nexson

Теплообменные технологические модули Нексан представляют особый интерес и являются комплексным энергоэффективным решением организации теплообмена с учётом индивидуальных требований и задач заказчиков. За счёт наличия системы КИПиА, они позволяют заказчикам производить полный контроль режима работы теплообменного оборудования, предварительную фильтрацию рабочих сред и их расходов. Такие модульные конструкции позволяют реализовать самые сложные и самые эффективные технические решения по оптимизации процессов теплообмена с использованием параллельно и последовательно установленных теплообменных аппаратов, линий байпаса и перераспределения потоков рабочих сред.

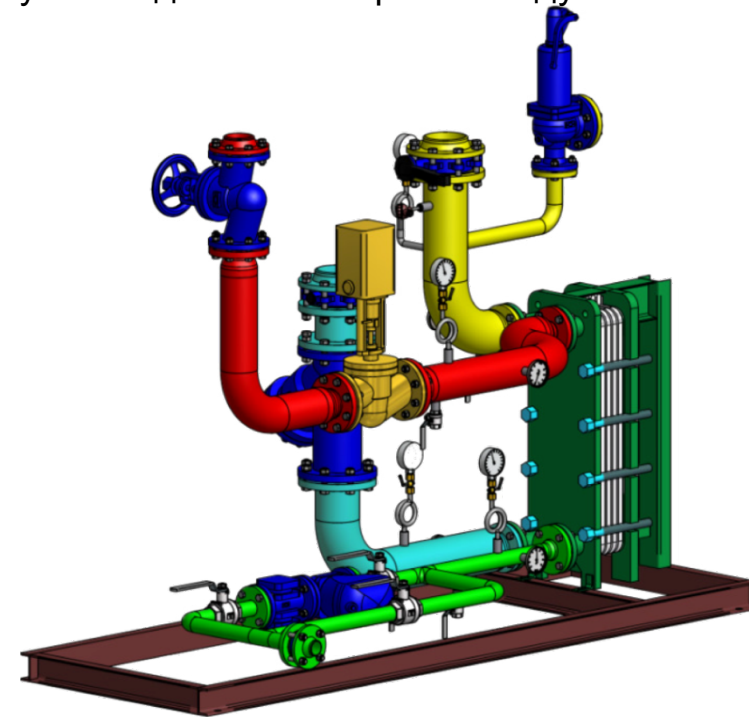


Теплообменные технологические модули (SKID) Nexson в России

Российским подразделением компании Нексан за последние годы реализованы два модульных проекта для нефтегазовой отрасли. Это модули подогрева сырой нефти для узла подготовки нефти и модули систем горячего водоснабжения для нефтеперерабатывающего завода.



Модуль подогрева сырой нефти

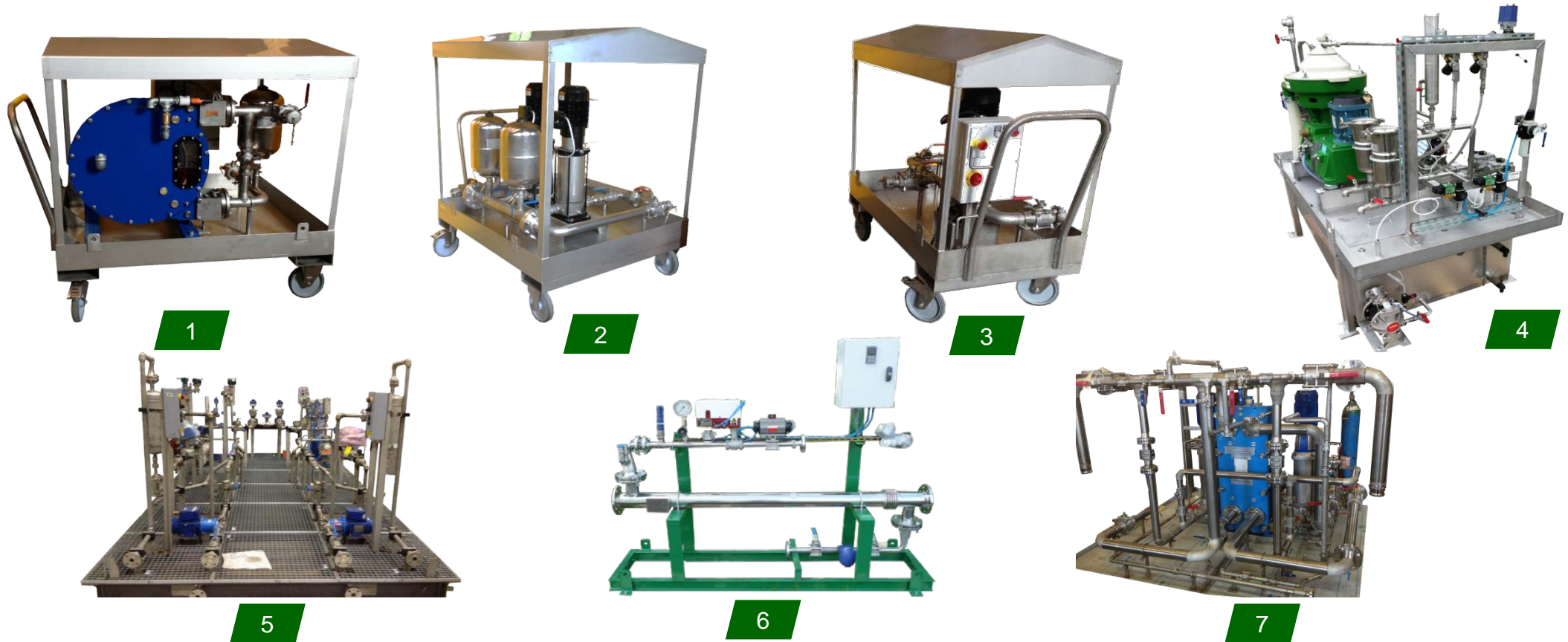


Модуль системы горячего водоснабжения НПЗ

Данные модульные конструкции выполнены на базе разборных пластинчатых аппаратов типа GreenPlate™ из следующих основных узлов: теплообменного, фильтрационного, контрольно-регулирующего, скомпонованных на единой металлической раме.

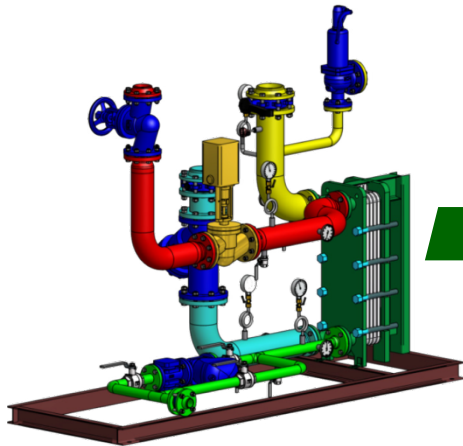
Достоинствами модульного решения компании Нексан является быстрый монтаж, ввод в эксплуатацию и комфортное техническое обслуживание технологического оборудования, что позволяет существенно сэкономить ресурсы заказчика. Инженеры компании Нексан спроектировали технологические модули с использованием элементной базы ведущих отечественных производителей, что соответствует современным задачам импортозамещения.

Реализованные проекты по поставке технологических модулей (SKID) Nexson



№	СТРАНА	ТИП	ОТРАСЛЬ	НАЗНАЧЕНИЕ
1	Франция	SKID	Энергетика	Модуль перистальтических насосов (АЭС)
2	Франция	SKID	Энергетика	Модуль блока супрессоров (АЭС)
3	Франция	SKID	Энергетика	Модуль блока подающих насосов (АЭС)
4	Франция	SKID	Энергетика	Модуль центробежных насосов (АЭС)
5	Франция	SKID	Энергетика	Модуль погружного насоса метанола
6	Франция	SKID	Энергетика	Модуль нагревателя смолы
7	Франция	SKID	Энергетика	Модуль насосов и теплообменников (АЭС)

Реализованные проекты по поставке технологических модулей (SKID) Nexson



8



9



10



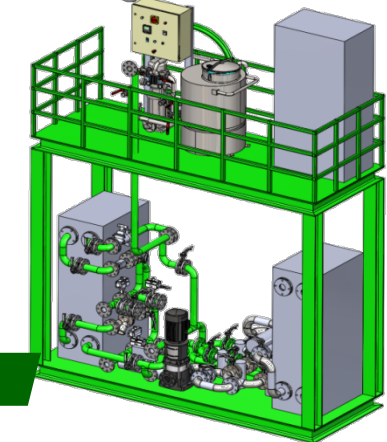
11



12



13



14

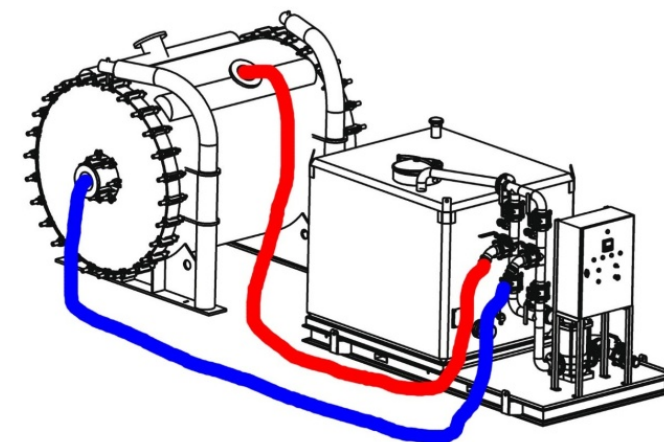
№	СТРАНА	ТИП	ОТРАСЛЬ	НАЗНАЧЕНИЕ
8	Россия	SKID	Нефтепереработка	Модуль системы ГВС НПЗ
9	Франция	SKID	Энергетика	Модуль насосного оборудования (АЭС)
10	Франция	SKID	Энергетика	Модуль насосного оборудования (АЭС)
11	Франция	SKID	Энергетика	Модуль насосного оборудования (АЭС)
12	Франция	SKID	Энергетика	Модуль рециркуляции (АЭС)
13	Россия	SKID	Нефте-газопереработка	Модуль подогревателя сырой нефти
14	Франция	SKID	Пищевая	Пищевой стерилизатор

Мобильные модули для промывки теплообменного и иного технологического оборудования (CIP)

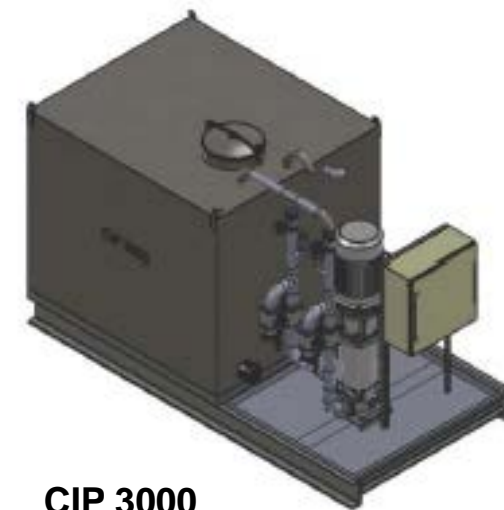
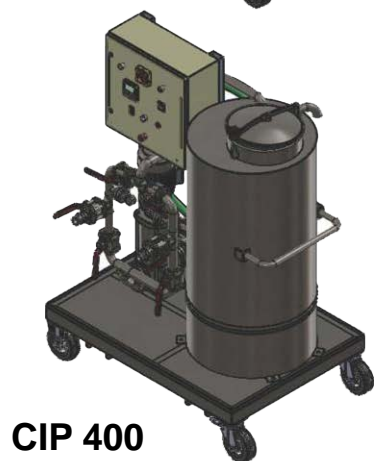
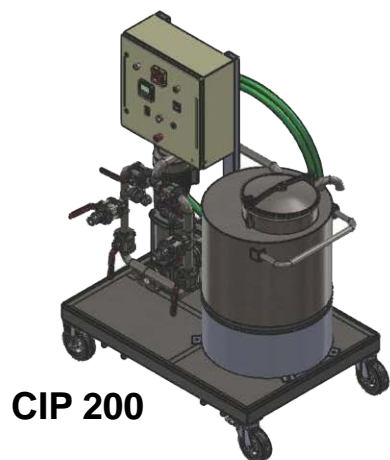
Nexson предлагает широкий модельный ряд мобильных модулей CIP, используемых для безразборной промывки различного заводского оборудования. Для эффективной очистки оборудования при минимальных время-трудозатратах в стандартную комплектацию включены все необходимые технические устройства. Мобильный модуль представляет собой передвижное устройство в сборе, готовое к эксплуатации без предварительной сборки и подключения.

Мобильный модуль CIP в базовой комплектации состоит из: Ёмкости, Насоса, Шлангов, Системы нагрева, контроля и регулирования.

Компания Nexson выпускает модули CIP с емкостями объемом от 200 до 3000 литров (модели CIP 200 – CIP 3000), позволяющие обслуживать широкий спектр промышленного оборудования.



Модельный ряд мобильных модулей CIP



Преимущества мобильных модулей (CIP) Nexson

- ✓ Все комплектующие модуля установлены на одной раме:
 - Удобное и легкое перемещение по производственной площадке
 - Удобное хранение
 - Все комплектующие уже соединены
- ✓ Модуль готов к эксплуатации в любой момент;
- ✓ Материал комплектующих, контактирующих с моющим агентом – нержавеющая сталь 316 L;
- ✓ Контрольная панель для фиксации и мониторинга рабочей температуры содержит:
 - PID регулятор + термометр в стандартной комплектации
 - Манометр для контроля давления в стандартной комплектации.



Дополнительные опции для мобильных модулей СІР

В комплектации мобильного модуля СІР доступны следующие опции:

- Мобильная рама на колесах;
- Вторая емкость для ополаскивания;
- Шланги различной длины: 6 метров; 8 метров; 10 метров;
- Дозировочный насос для кислот;
- РН метр;
- Контрольно-сигнальное устройство уровня жидкости в емкости;
- Взрывозащитное исполнение;
- Таймер очистки для автономной работы;
- Фильтр.



Соединительные шланги

Для подачи моющего раствора в мобильных модулях СІР предусматриваются следующие варианты соединительных шлангов:



РАЗЪЁМЫ СОЕДИНИТЕЛЬНЫХ ШЛАНГОВ



СОЕДИНИТЕЛЬНЫЙ
РАЗЪЁМ «ПАПА»

СОЕДИНИТЕЛЬНЫЙ
РАЗЪЁМ «МАМА»



Давление: 16 бар
Температура: от -40°С до +200 °С

Химические чистящие агенты Nexson



CIP CLEAN PHOSPHATE

Чистка от солей жёсткости (карбонатная накипь), фосфата кальция, коррозионных отложений (ржавчины)



CIP CLEAN CAUSTIC

Чистка от масла и жира, отложений сахарного сиропа и соков, растительного масла

Реализованные проекты по поставке моющих модулей (CIP) Nexson



1



2



3



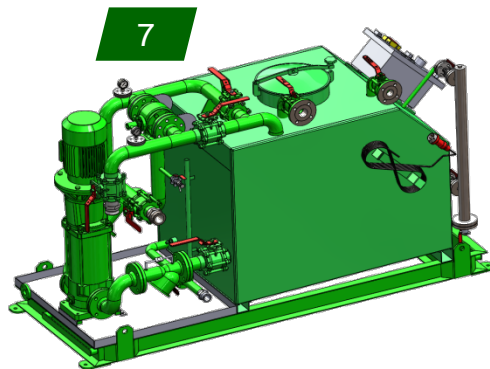
4



5



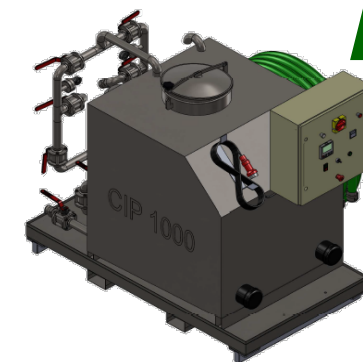
6



7



8



9

№	СТРАНА	ОБЪЁМ	ОТРАСЛЬ	НАЗНАЧЕНИЕ
1	Литва	1000 л	Нефтехимия	Чистка теплообменного оборудования
2	Норвегия	800 л	Нефте-газопереработка	Чистка теплообменного оборудования
3	Финляндия	3000 л	Горнодобыча	Чистка теплообменного оборудования
4	Финляндия	600 л	Целлюлозобумажная	Чистка теплообменного оборудования
5	Франция	600 л	Энергетика	Чистка воздухоохладителя (для армии)
6	Бельгия	200 л	Энергетика	Чистка сепарационной зоны
7	Норвегия	1000 л	Нефте-газопереработка	Чистка теплообменного оборудования
8	Франция	200 л	Энергетика	Чистка воздухоохладителя для армии
9	Франция	1000 л	Энергетика	Чистка установки очистки сточных вод

КОНТАКТЫ

НЕКСАН РОССИЯ И СНГ
115533, Г. МОСКВА, НАГАТИНСКАЯ НАБЕРЕЖНАЯ, ДОМ 14, КОРПУС 1, ПОМЕЩЕНИЕ 8
ТЕЛЕФОН: +7 (495) 937 46 86
E-MAIL: INFO@NEXSON-GROUP.RU
САЙТ: WWW.NEXSON-GROUP.RU